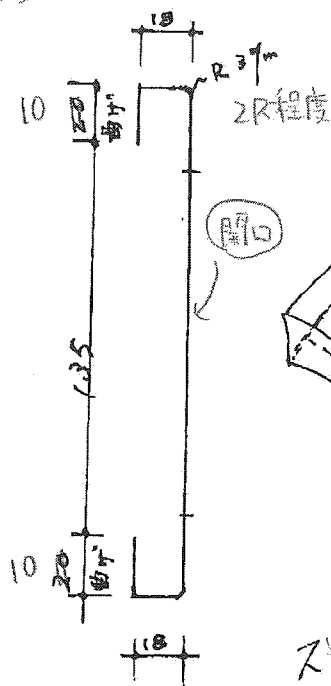
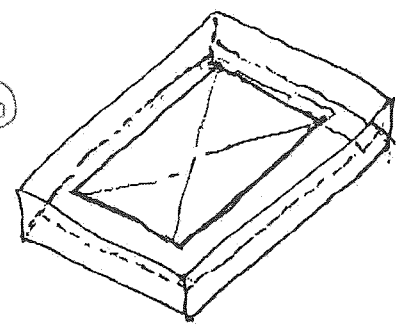


平面



断面 8角曲げ 板厚 0.8mm
 ※ 製作個数 2ヶ



HL面 = 曲げの外側

スリット (HL)

1.0

