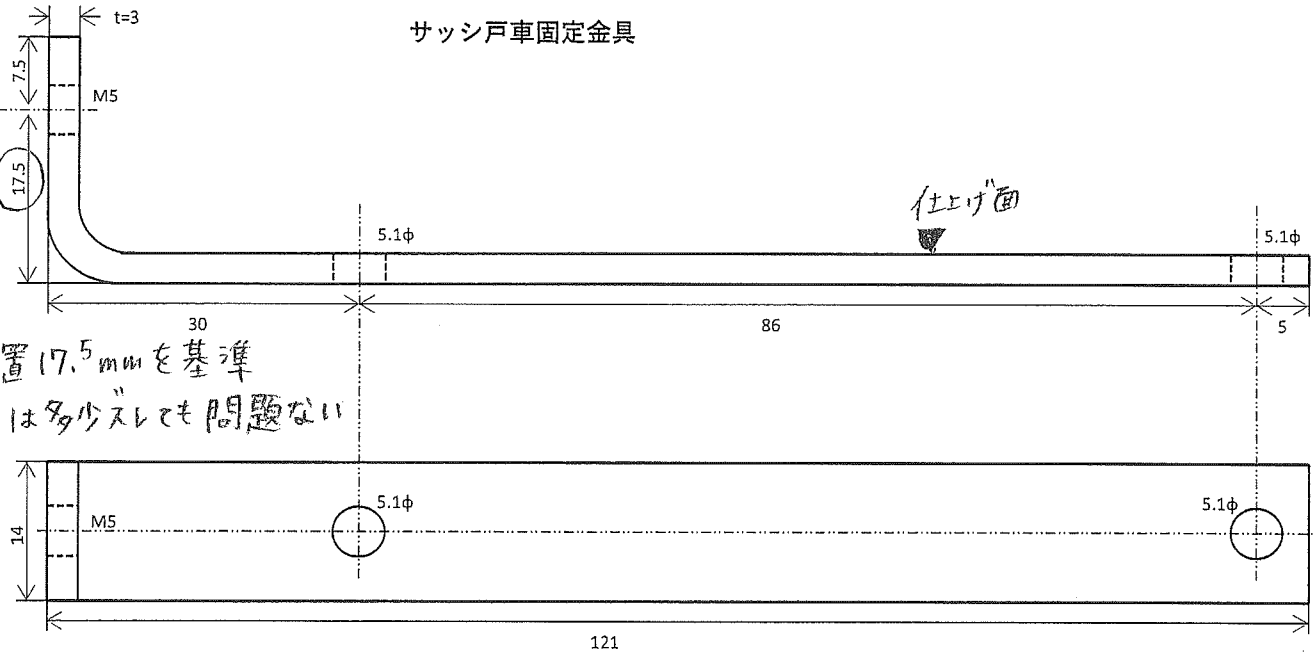


固定

M5位置17.5mmを基準
7.5mmは多少ズレても問題ない

サッシ戸車固定金具



材質:SUS304(表面仕上げ不要) 数量:24個

2B t=3.0