



金属加工はお任せください！！
 ~「任せてよかった」をすべての人に~

井上商事株式会社

TEL 0776-27-8384 FAX 0776-27-2940

E-mail itamage@inoue-s.co.jp

営業時間 平日 9:00~17:00

(申込日)

(お名前)

(電話番号)

(E-mail)

見積依頼書

No.

(ご利用の用途)

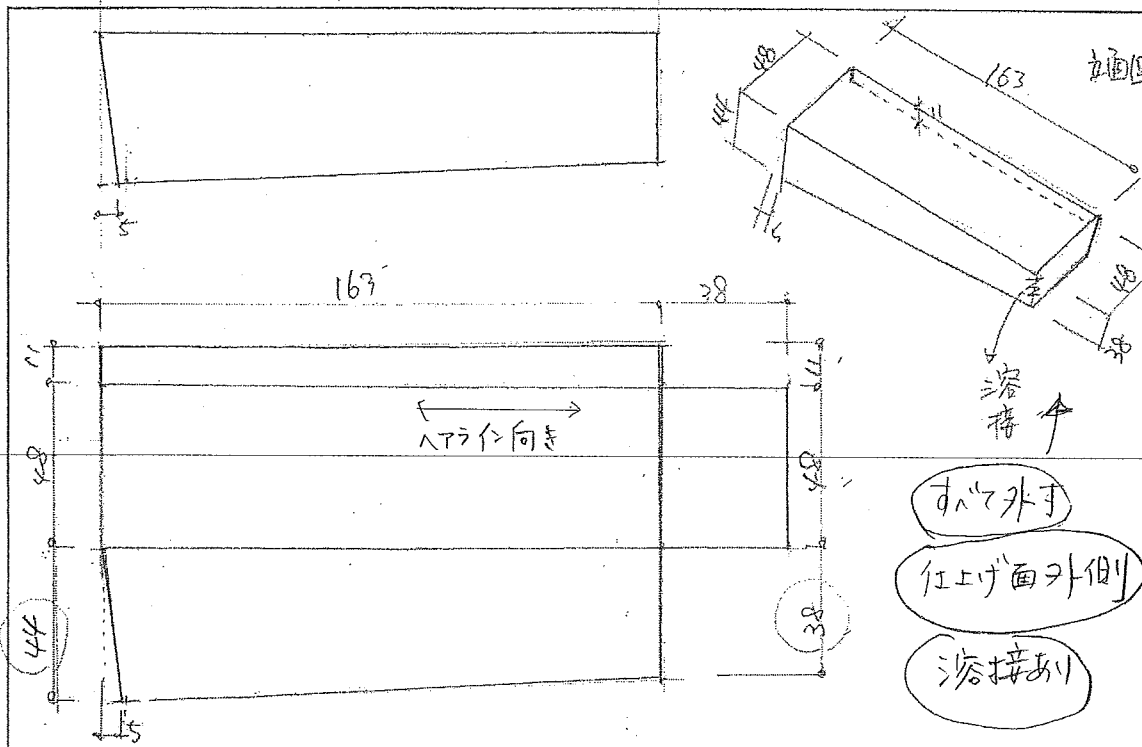
キッチンapcayの収納棚

材料	<input type="checkbox"/> アルミ生地材	<input checked="" type="checkbox"/> ステンレス (HLヘアライン)	色番
	<input type="checkbox"/> アルミ処理板シルバー色	<input type="checkbox"/> ステンレス (2B)	
	<input type="checkbox"/> アルミ処理板ステンカラー色	<input type="checkbox"/> ステンレス (GP)	つや
	<input type="checkbox"/> アルミ処理板ブラック色	<input type="checkbox"/> ステンレス鏡面仕上げ (#400)	<input type="checkbox"/> 三分艶
	<input type="checkbox"/> アルミ電解シルバー色	<input type="checkbox"/> ステンレス鏡面仕上げ (#600)	(艶消し相当)
	<input type="checkbox"/> アルミ電解ステンカラー色	<input type="checkbox"/> ステンレス鏡面仕上げ (#800)	<input type="checkbox"/> 五分艶
	<input type="checkbox"/> アルミ焼付塗装 アクリルソリッド20μ	<input type="checkbox"/> 鉄 (SPCC)	<input type="checkbox"/> 七分艶
	<input type="checkbox"/> アルミ焼付塗装 ウレタンソリッド20μ	<input type="checkbox"/> 鉄 (SPHC-P)	
	<input type="checkbox"/> アルミ焼付塗装 フッ素ソリッド40μ	<input type="checkbox"/> 鉄 (SECC)	
		<input type="checkbox"/> 鉄 (SGCC)	
		<input type="checkbox"/> 鉄 (ZAM)	

加工板面積	m	曲げ数	3	角	板厚	1.5 mm
溶接の長さ	m	リベット		ヶ所	ジョイント	有 無
切欠き 直線加工		ヶ所		穴あけ 丸穴加工		ヶ所
切欠き R加工		ヶ所		穴あけ 皿穴加工		ヶ所
				数量		個

側面図

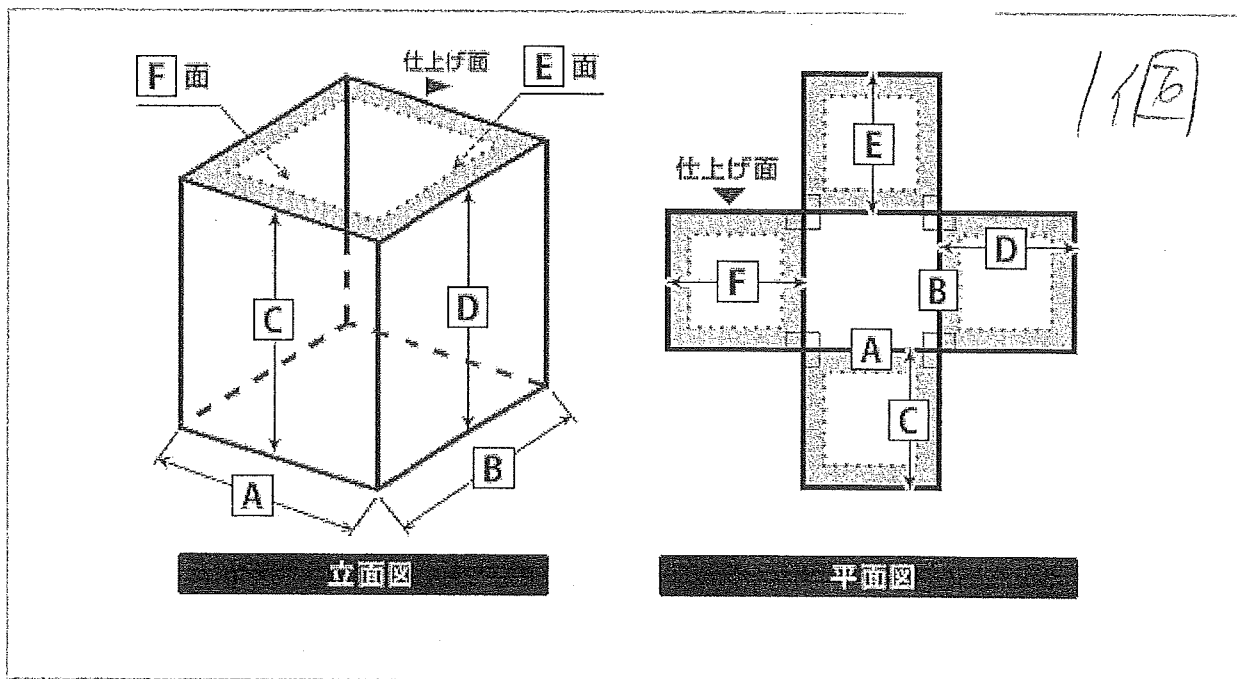
正面図



溶接あり
 上側面外側
 下側面外側

【備考】 ※自由曲げをシステムからご注文の際は定型曲げに付けてご注文ください

[No.1] 箱曲げ (0-01)



材料	ステンレス (304)					
色・仕上	HL (ヘアライン)					
板厚	T=0.8mm					
仕上げ面	外側					
溶接	なし					
丸穴	丸穴を希望しない					
寸法	A	B	C	D	E	長さ
	520mm	100mm	30mm	30mm	30mm	
	F	G	H	I	J	
単価						
重量	0.57kg					
数量	1個					

製作限度

- 100 ≤ A ≤ 800
- 100 ≤ B ≤ 800
- 12 ≤ C ≤ 55
- 12 ≤ D ≤ 55
- 12 ≤ E ≤ 55
- 12 ≤ F ≤ 55

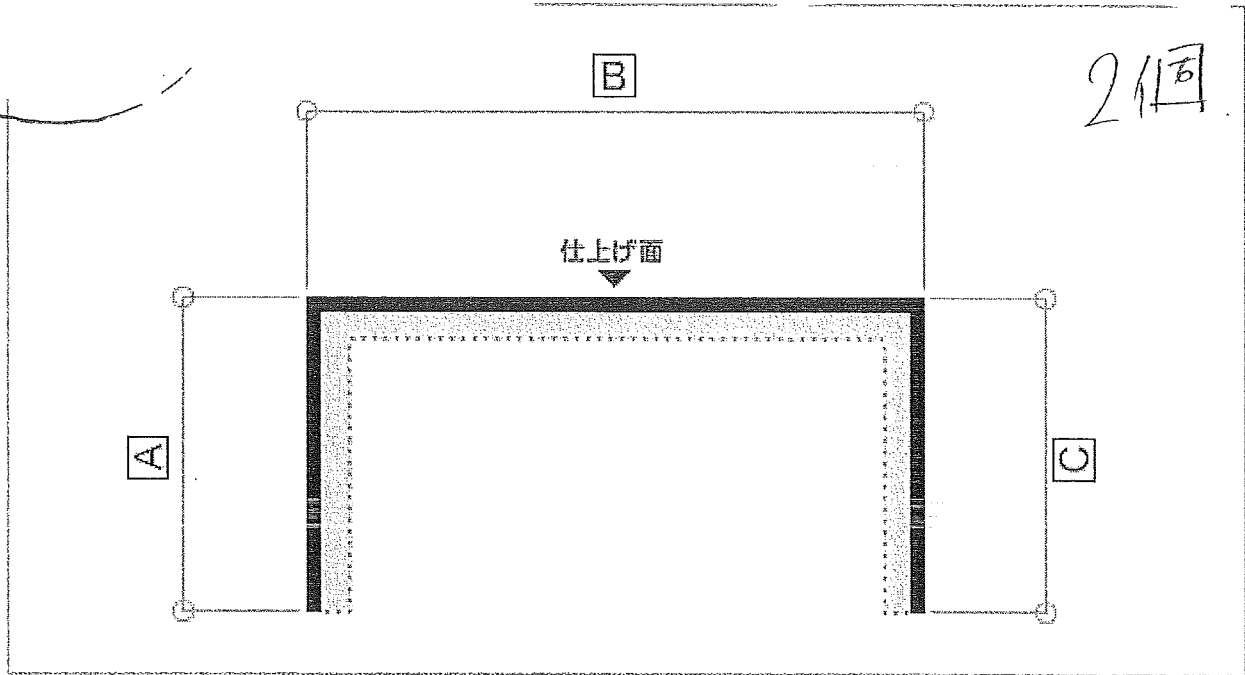
(上記を外れる寸法は別途ご相談ください)

アルミ処理板シルバー色、アルミ処理板ステンカラー色は溶接できません。

総重量	0.57kg
製品金額 (税別)	

注文番号	注文日	決済方法
ご利用の用途	住宅用のキッチンコンロ台の収まり	
お届け先		

[No.2] 2角曲げ (2-01)



材料	ステンレス (304)					
色・仕上	HL (ヘアライン)					
板厚	T=0.8mm					
仕上げ面	表面					
丸穴	丸穴を希望しない					
寸法	A	B	C	D	E	長さ
	50mm	515mm	96mm			178mm
	F	G	H	I	J	
単価						
重量	0.75kg					
数量	2個					

製作限度
$17 \leq A \leq 50$
$30 \leq B$
$17 \leq C$
$52 \leq \text{全長} \leq 1190$
$10 \leq \text{長さ} \leq 2000$

総重量	1.5kg
製品金額 (税別)	

注文番号	注文日	決済方法
ご利用の用途	住宅用のキッチンコンロ台の収まり	
お届け先		