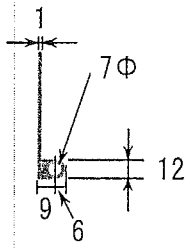
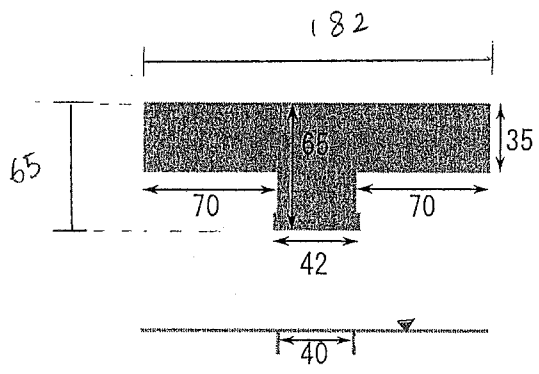


2016-21-1736-①



SUS 304 2B

$t=1.0$ (17)