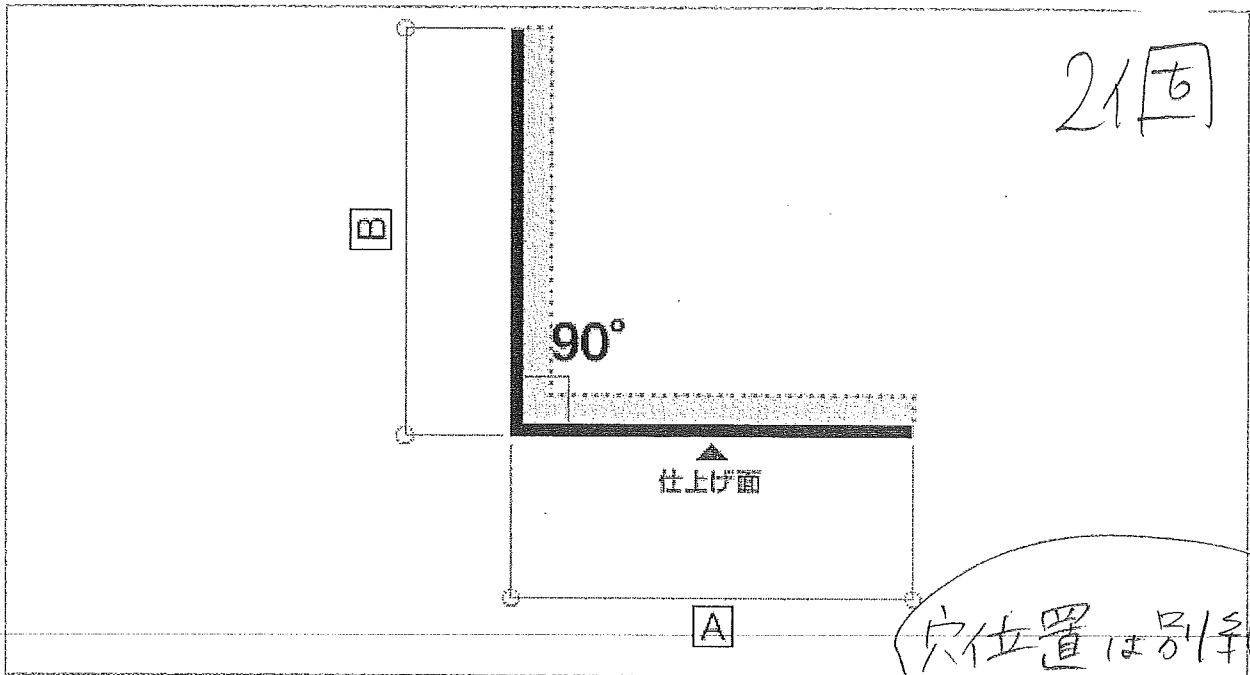


[お客様名]

[会員ID] . . .

[No.1] 1角曲げ (1-02)

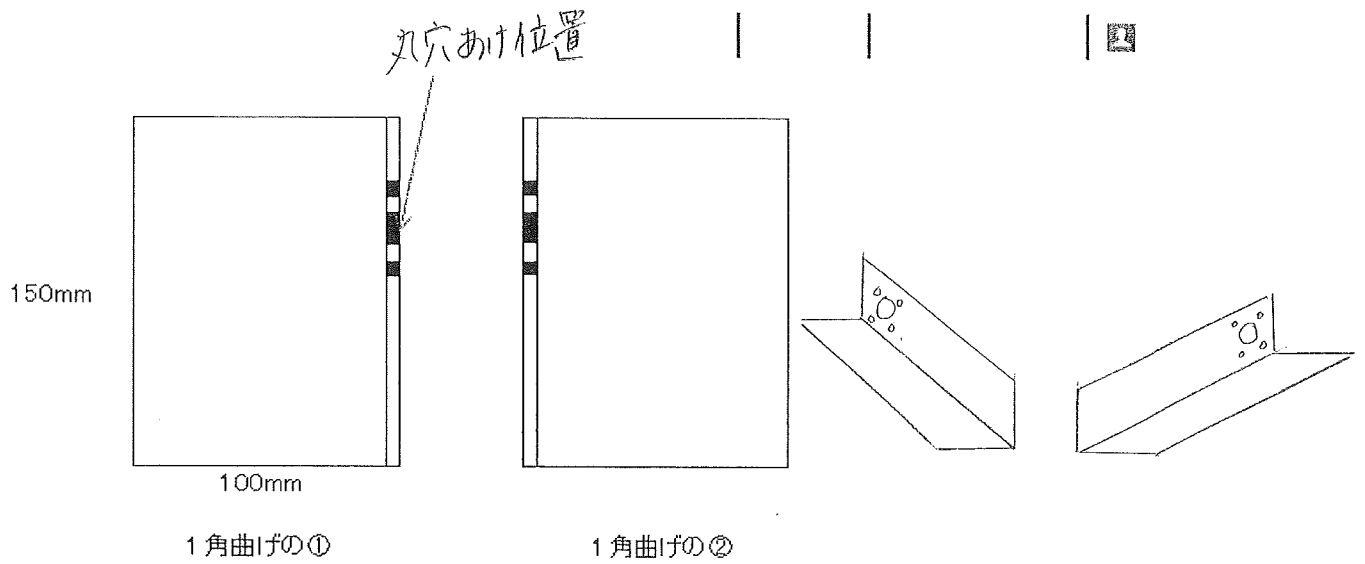


材料	アルミ					
色・仕上	A1100 生地					
板厚	T=2.0mm					
仕上げ面	表面					
丸穴	丸穴を希望する 5箇所 <input checked="" type="checkbox"/>					
寸法	A	B	C	D	E	長さ
	100mm	100mm				150mm
	F	G	H	I	J	
単価						
重量	0.16kg					
数量	2個					

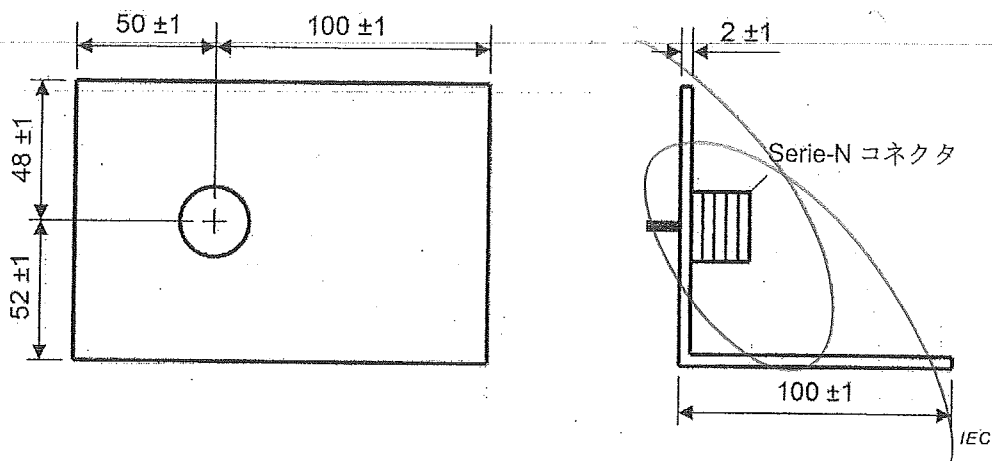
製作限度
15 ≤ A
15 ≤ B
30 ≤ 全長 ≤ 1190
10 ≤ 長さ ≤ 2000

総重量	0.32kg
製品金額 (税別)	

注文番号		注文日		決済方法	
ご利用の用途	治具				
お届け先					



寸法ミリメートル—正しい縮尺ではない



取付穴参考寸法

