

用途：固定金具

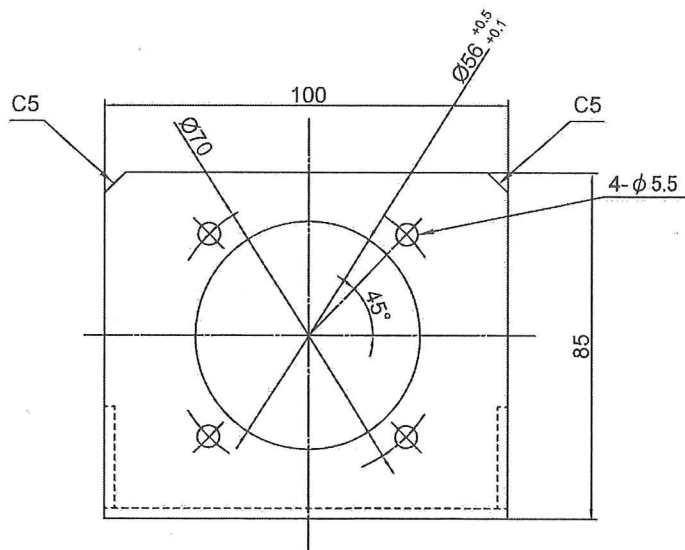
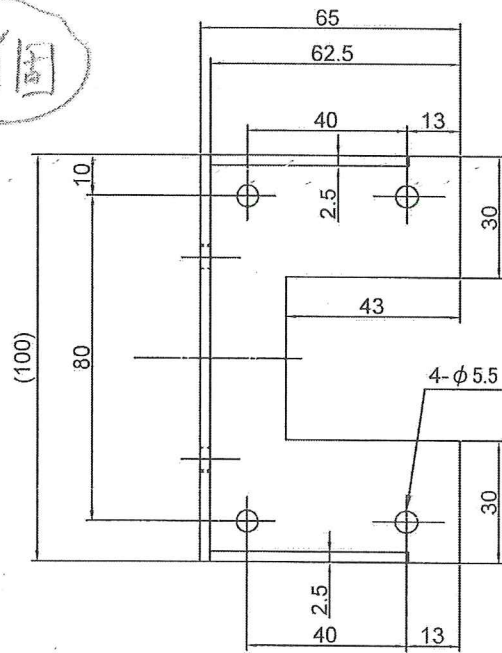
SUS304 2B

t=2.5 3角曲げ

≡溶接有

指示無き角は0.5mm面取りをお願いします。
接合部は溶接願います。

1個



仕上げ面

