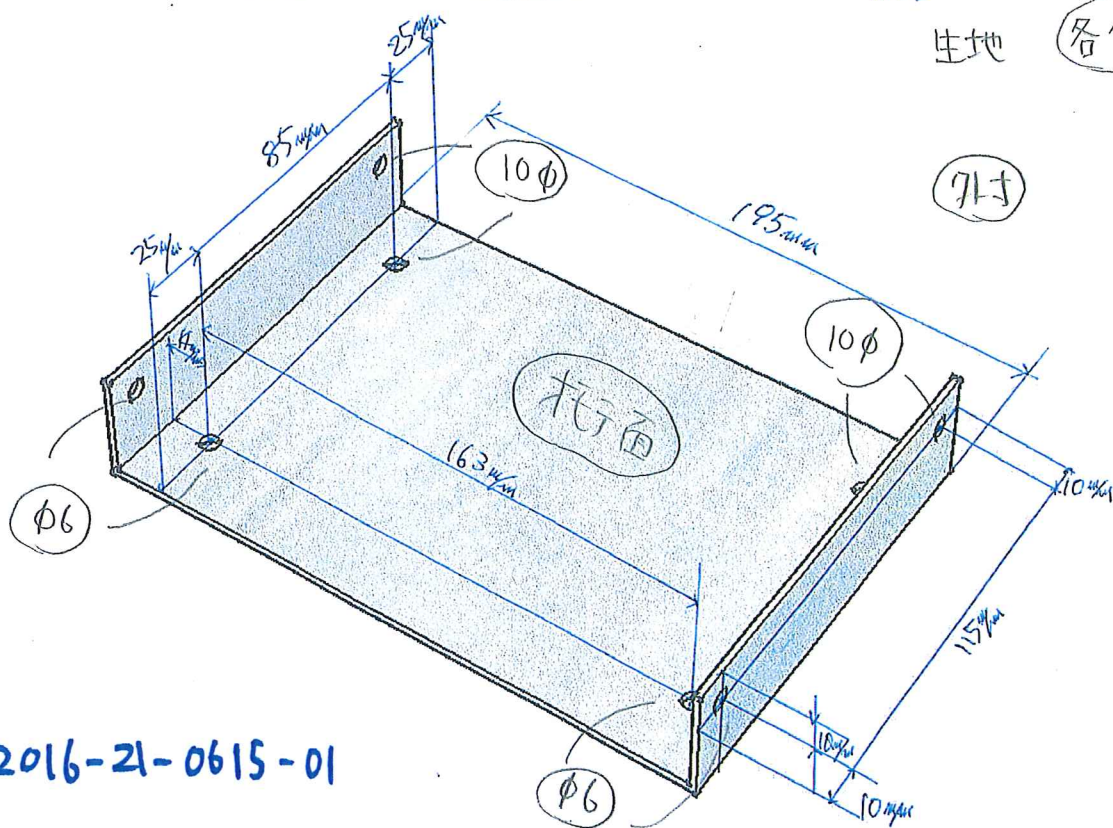


② ①をさふせて使うため、  
穴の位置を合わせる

\* 左右対象です。  
\* 穴はφ6, 10φ  
\* 板厚 2mm

生地 各1個



2016-21-0615-01