



金属加工はお任せください！！
 ～「任せてよかった」をすべての人に～

井上商事株式会社

TEL 0776-27-8384 FAX 0776-27-2940

E-mail itamage@inoue-s.co.jp

営業時間 平日 9:00~17:00

(申込日)

(お名前)

(電話番号)

(E-mail)

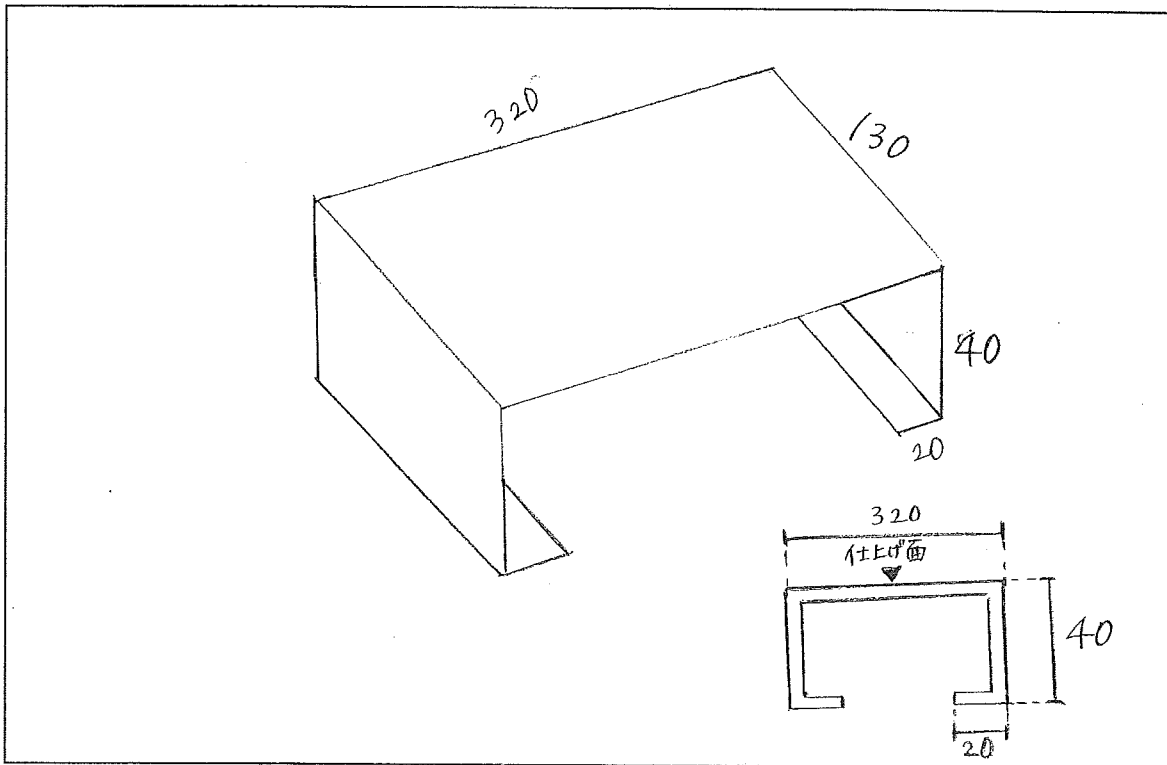
見積依頼書

No.

(ご利用の用途)

| | | | |
|----|---|--|------------------------------|
| 材料 | <input type="checkbox"/> アルミ生地材 | <input type="checkbox"/> ステンレス (HLヘアライン) | 色番 |
| | <input type="checkbox"/> アルミ処理板シルバー色 | <input type="checkbox"/> ステンレス (2B) | |
| | <input type="checkbox"/> アルミ処理板ステンカラー色 | <input type="checkbox"/> ステンレス (GP) | つや |
| | <input checked="" type="checkbox"/> アルミ処理板ブラック色 | <input type="checkbox"/> ステンレス鏡面仕上げ (#400) | |
| | <input type="checkbox"/> アルミ電解シルバー色 | <input type="checkbox"/> ステンレス鏡面仕上げ (#600) | <input type="checkbox"/> 三分艶 |
| | <input type="checkbox"/> アルミ電解ステンカラー色 | <input type="checkbox"/> ステンレス鏡面仕上げ (#800) | (艶消し相当) |
| | <input type="checkbox"/> アルミ焼付塗装 アクリルソリッド20μ | <input type="checkbox"/> 鉄 (SPCC) | <input type="checkbox"/> 五分艶 |
| | <input type="checkbox"/> アルミ焼付塗装 ウレタンソリッド20μ | <input type="checkbox"/> 鉄 (SPHC-P) | <input type="checkbox"/> 七分艶 |
| | <input type="checkbox"/> アルミ焼付塗装 フッ素ソリッド40μ | <input type="checkbox"/> 鉄 (SECC) | |
| | | <input type="checkbox"/> 鉄 (SGCC) | |
| | | <input type="checkbox"/> 鉄 (ZAM) | |

| | | | | | | | |
|----------|---|------|---|----------|-------|-----|----|
| 加工板面積 | m | 曲げ数 | 4 | 角 | 板厚 | 2.0 | mm |
| 溶接の長さ | m | リベット | | ヶ所 | ジョイント | 有 | 無 |
| 切欠き 直線加工 | | ヶ所 | | 穴あけ 丸穴加工 | | | ヶ所 |
| 切欠き R加工 | | ヶ所 | | 穴あけ 皿穴加工 | | | ヶ所 |
| 数量 | | | | | | 1 | 個 |



【備考】 ※自由曲げをシステムからご注文の際は定型曲げと分けてご注文ください