

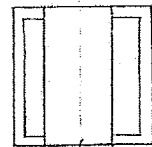
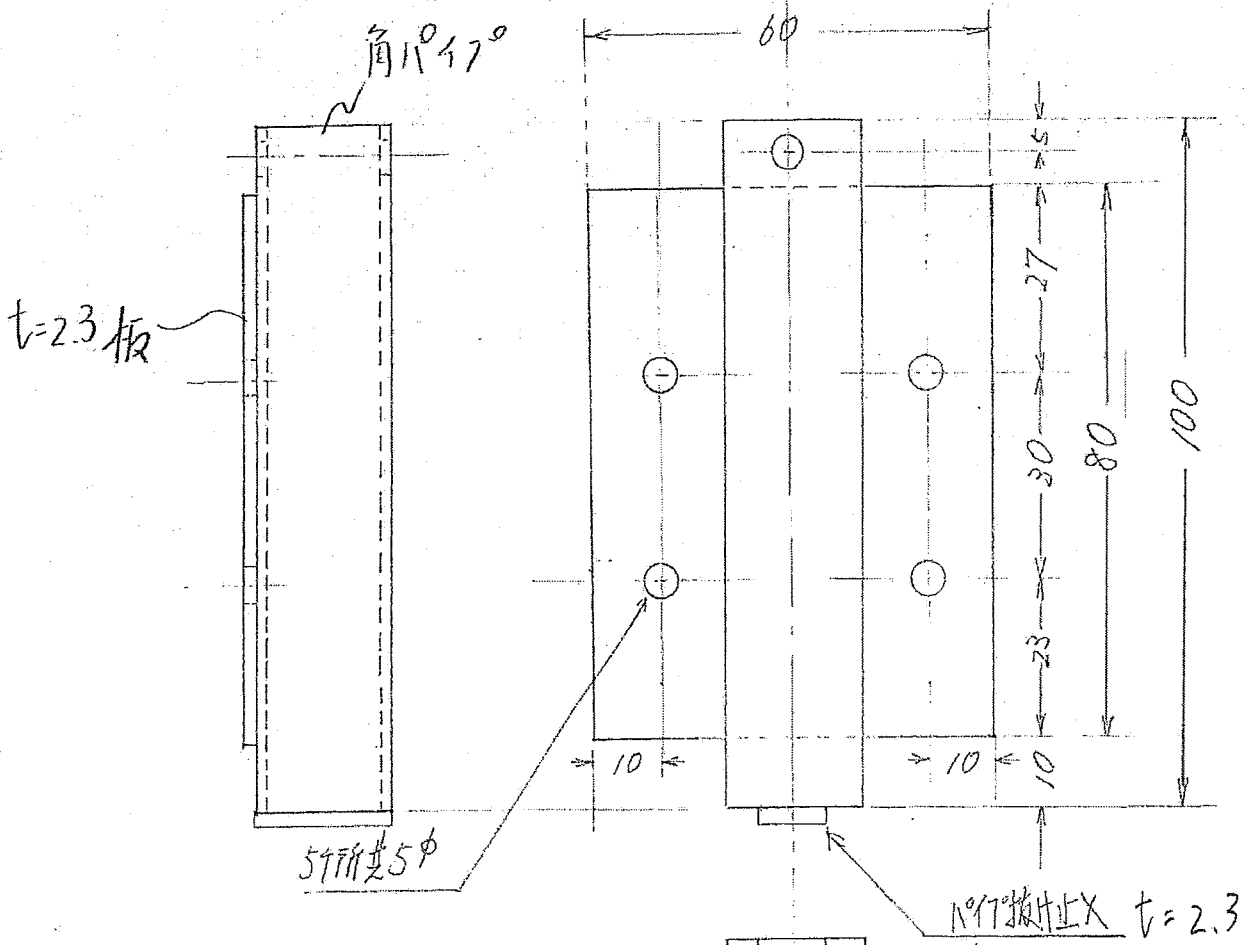
連結用兼パイロリ  
 板厚を 2mm とした概略図

鉄  $t=2.3$   
 板 + 角パイロ組付

1組

15φの細パイロ  
 が入りきり

φ15のパイロが入る  
 規格の角パイロで



抜付止 X 板