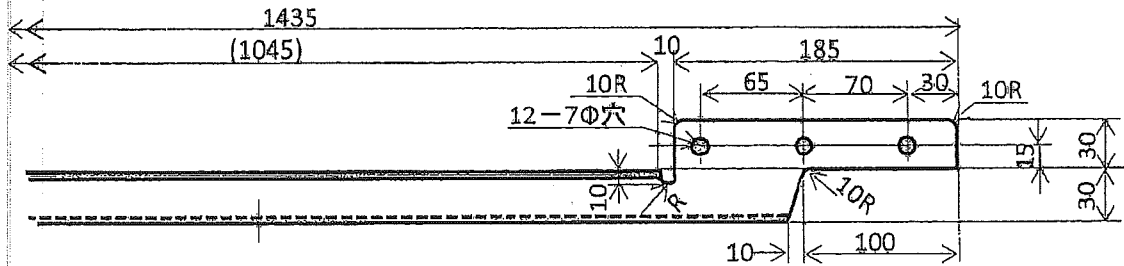
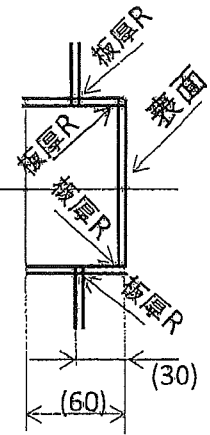
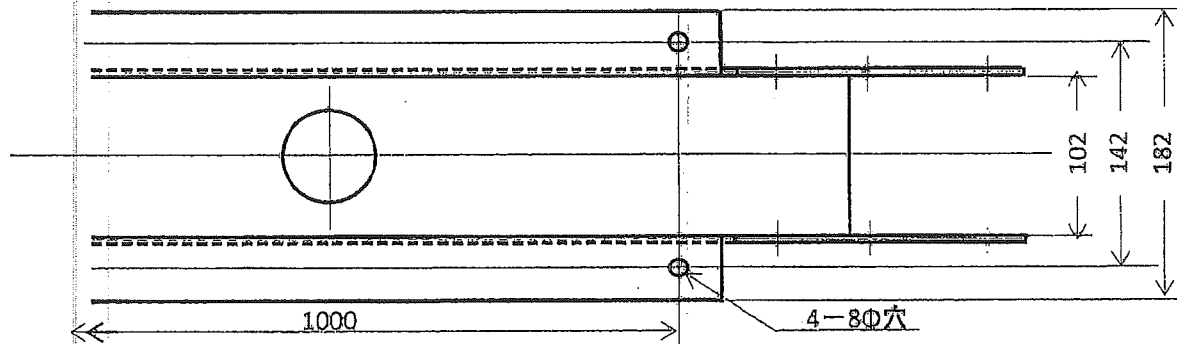
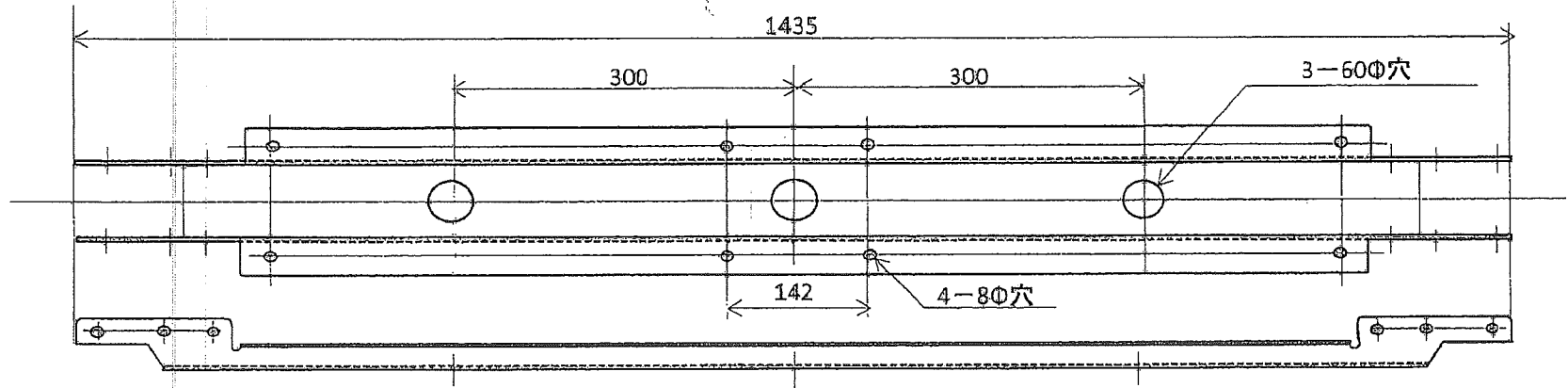


Y-ラ-パネルBRT

製作数 **2本** 板厚=1.5 材質 ステンレス板 2B

①

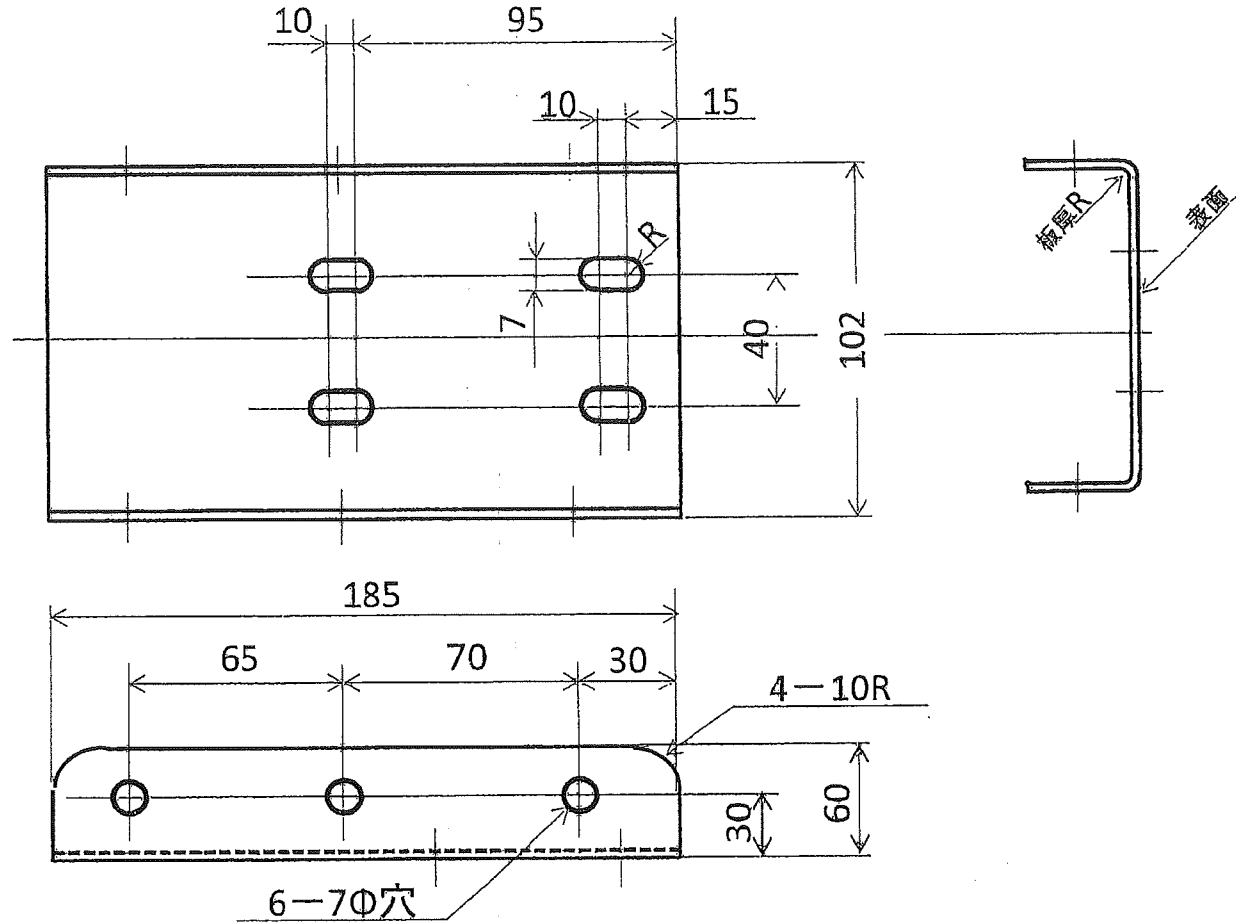


製作数 4個

板厚=2.0

材質 ステンレス

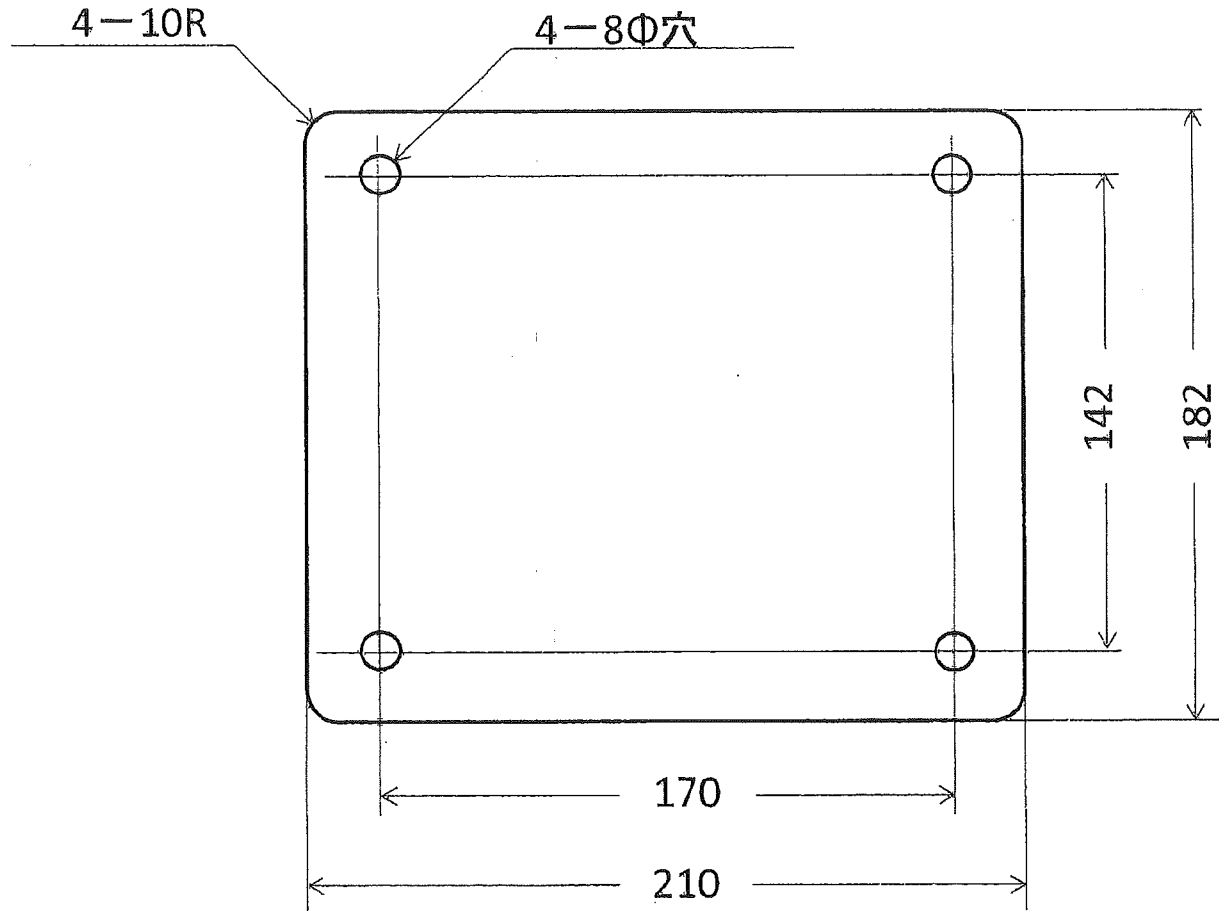
2B



③ 製作数 4個

板厚=1.5

材質 ステンレス 2B



④

製作数 ④個

板厚=2.0

材質 ステンレス 2B

